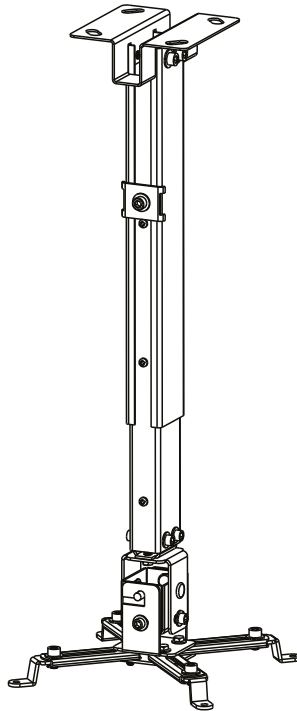


INSTALLATION INSTRUCTIONS



Tilting angle:
-15° ~ +15°

20kg
(44lbs)
MAX

UNIVERSAL WALL MOUNT FOR PROJECTOR

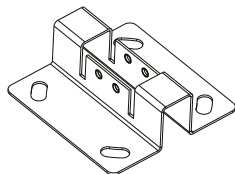
NOTE: Read entire instruction sheet before you start installation and assembly.

WARNING

- Do not begin the installation of the product before you have read and understood the instructions and warnings contained in this installation sheet. If you have any question regarding any of the instruction or warning, Please contact your local distributor.
- Please refer to the installation guide recommendation for required distance from wall to avoid risk of property damage.
- This product should only be installed by someone of good mechanical aptitude, with experience and basic building, and fully understands.
- Make sure that the supporting surface will safely support the combined load of the equipment and all attached hardware and components.
- Never exceed the maximum load capacity.
- Always use an assistant or mechanical lifting equipment to safely lift and position equipment.
- Tighten screws firmly, but do not over tighten. Over tightening can damage the items, greatly reducing their holding power.
- This product intended for indoor use only. Using this product outdoors could lead to product failure and personal injury.

Component Checklist

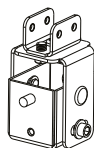
IMPORTANT: Ensure you have received all parts against the component checklist prior to installing. If any parts are missing or faulty, telephone the special franchiser for a replacement.



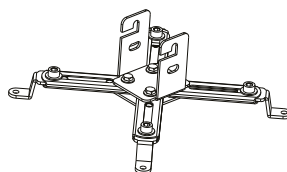
ceiling plate (x1)
A



adjustable rod (x1)
B



pivot bracket (x1)
C



adapter bracket (x1)
D



cable cover (x1)
E

Package M



M5x10 (x6)
M-A



M6x10 (x4)
M-B



M5x8 (x4)
M-C



M4x8 (x4)
M-D



M3x8 (x4)
M-E



D3 washer (x4)
M-F



D4 washer (x4)
M-G



D5 washer (x10)
M-H



D5 plastic washer (x2)
M-I



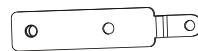
D6 washer (x4)
M-J



4mm Allen key (x1)
M-K

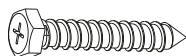


5mm Allen key (x1)
M-L

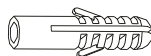


94mm channel foot (x2)
M-M

Package W



ST6.3x55 (x4)
W-A



concrete anchor (x4)
W-B



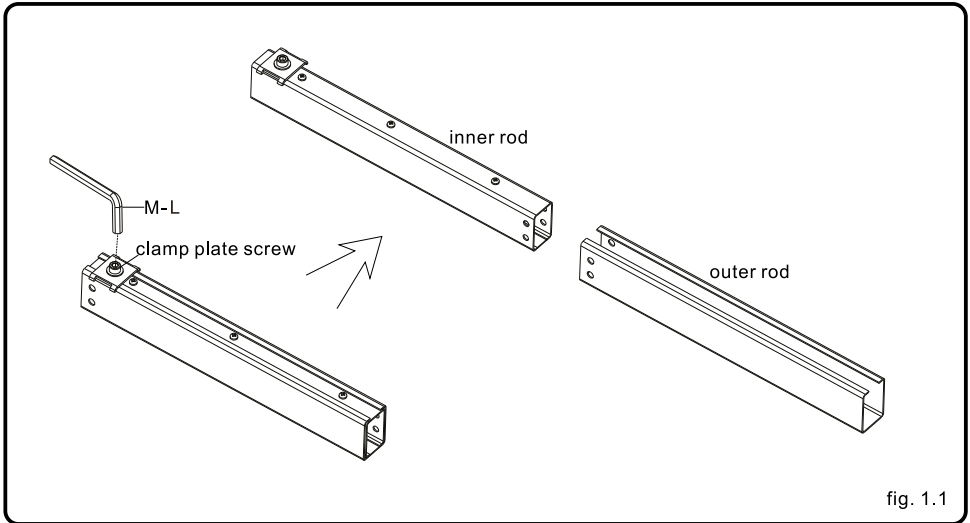
D8 washer (x4)
W-C

Tools required

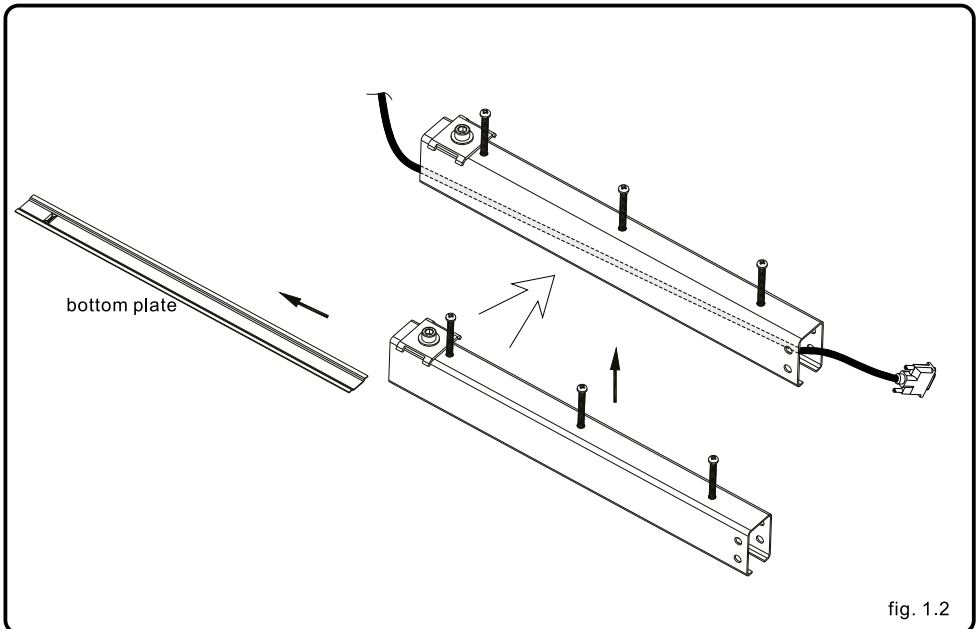
- Phillips Head Screw driver(200mm length exclude the handle)
- Socket and Wrench
- Electric drill and 10mm masonry bit for concrete wall installation
- Marking Pen
- Hammer

1 The Cable Management

- Disassemble the adjustable rod for easy cable management.
- Loosen the clamp plate screw with a 5mm allen key (M-K) .Then pull out the inner rod from the adjustable rod as shown in fig. 1.1.



- Loosen three screws with a proper screwdriver and remove the bottom plate from the inner rod.
- Run the cable through the channel as shown in fig. 1.2.



- Insert the bottom plate into the inner rod and tighten three screws as shown in fig. 1.3.
- Install the inner rod into the outer rod as shown in fig. 1.3.

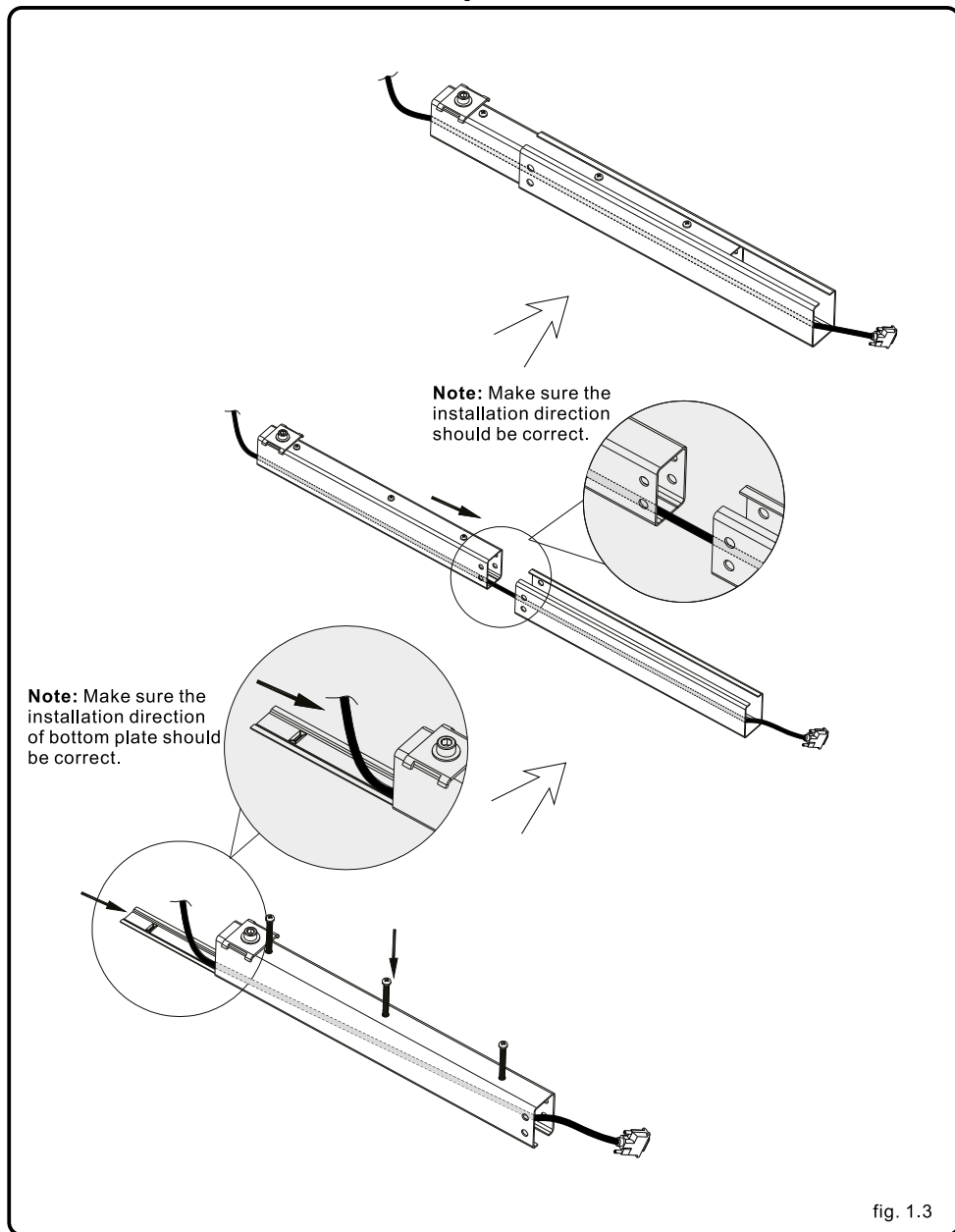
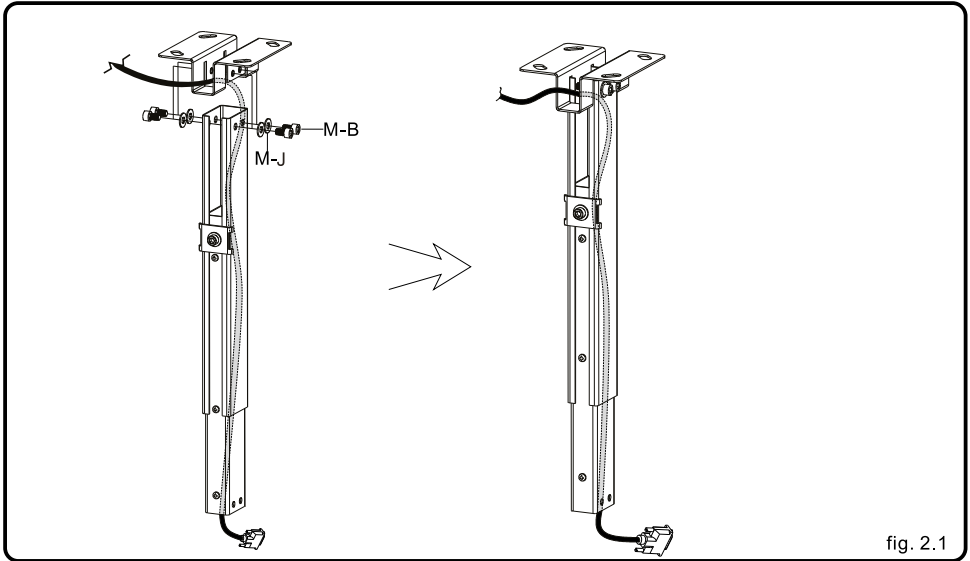


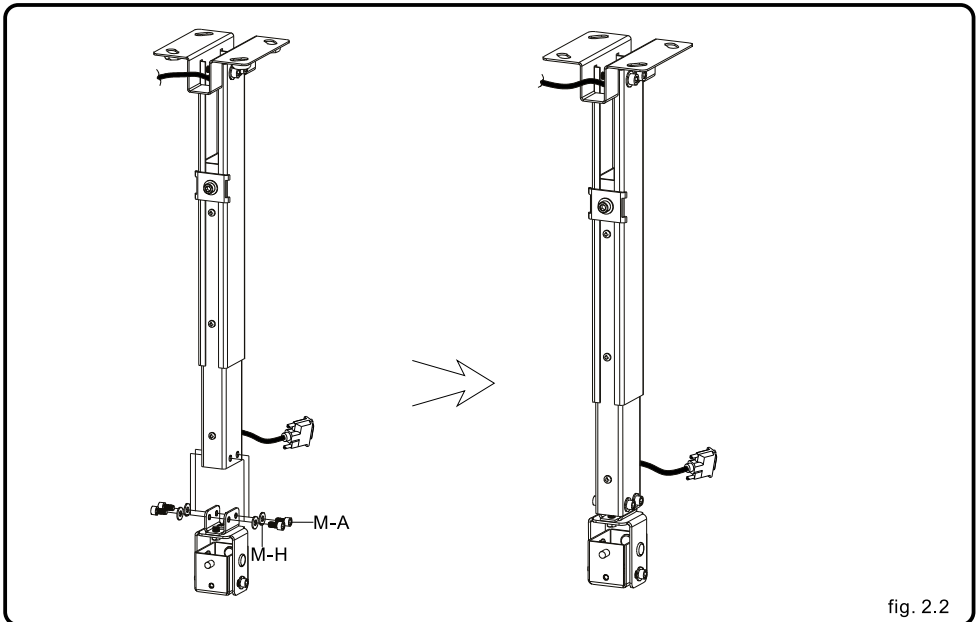
fig. 1.3

2 Installing Projector Ceiling Mount Assembly

Attach the adjustable rod to the ceiling plate with four screws (M-B) and four washers (M-I) as shown in fig.2.1.



Insert the pivot bracket into the end of inner rod and secure with four screws (M-A) and four washers (M-H) as shown in fig.2.2.



3a WOOD STUD WALL MOUNTING:

WARNING

- Make sure that the supporting surface will safely support the combined load of the equipment and all attached hardware and components.
 - Tighten wood screws firmly, but do not over tighten. Over tightening can damage the screws, greatly reducing their holding power.
 - Make sure that mounting screws are anchored into the center of the studs. Use of an “edge to edge” stud finder is highly recommended.
 - Hardware provided is for attachment of mount through standard thickness drywall or plaster into studs. Installers are responsible to provide hardware for other types of mounting situations.
- Use a stud finder to locate the edges of the studs. Use of an edge-to-edge stud finder is highly recommended. Based on their edges, draw a vertical line down the stud's center.
 - Place the ceiling plate on the ceiling as a template. And mark the center of the two mounting holes. Make sure that the mounting holes are on the stud centerline.
 - Drill two 1/8" (3mm) dia. Holes 1.2" (30mm) deep. Make sure that the ceiling plate is level, secure it using two lag bolts (W-A) as shown in fig. 3.1.

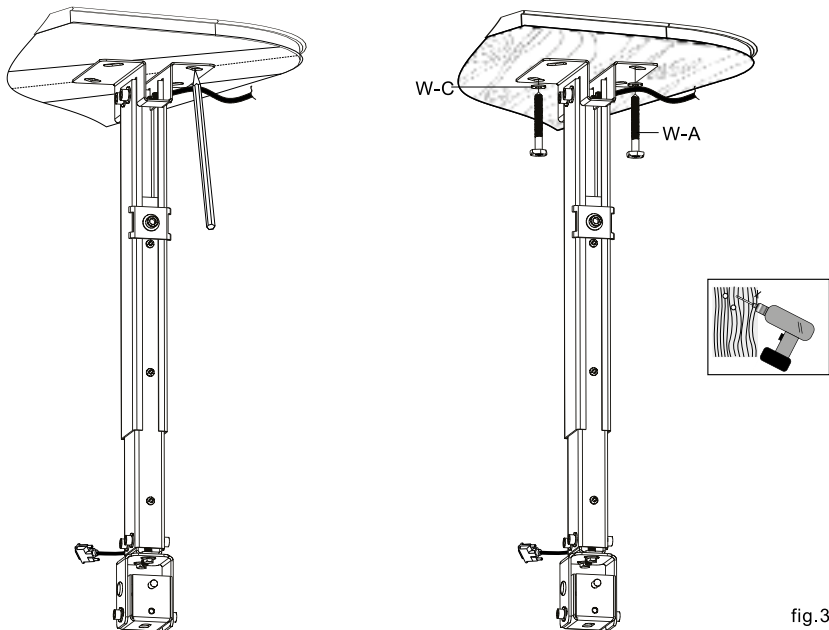


fig.3.1

3b SOLID BRICK AND CONCRETE BLOCK MOUNTING:

WARNING

- When installing projector ceiling mounts on cinder block, verify that you have a minimum of 1-3/8" of actual concrete thickness in the hole to be used for the concrete anchors. Do not drill into mortar joints! Be sure to mount in a solid part of the block, generally 1" minimum from the side of the block. It is suggested electric drill on slow setting is used to drill the hole instead of a hammer drill to avoid breaking out the back of the hole when entering a void or cavity.
- Installer must verify that the supporting surface will safely support the combined load of the equipment and all attached hardware and components.
- Use the ceiling plate as a template to mark four holes locations on the ceiling as shown in fig.3.2.
- Pre-drill these holes with a 10mm masonry bit to at least 60mm in depth. Insert a concrete anchor (W-B) into each of these holes. Attach the ceiling plate to the ceiling using four lag bolts (W-A) and four washers (W-C) as shown in fig.3.2.

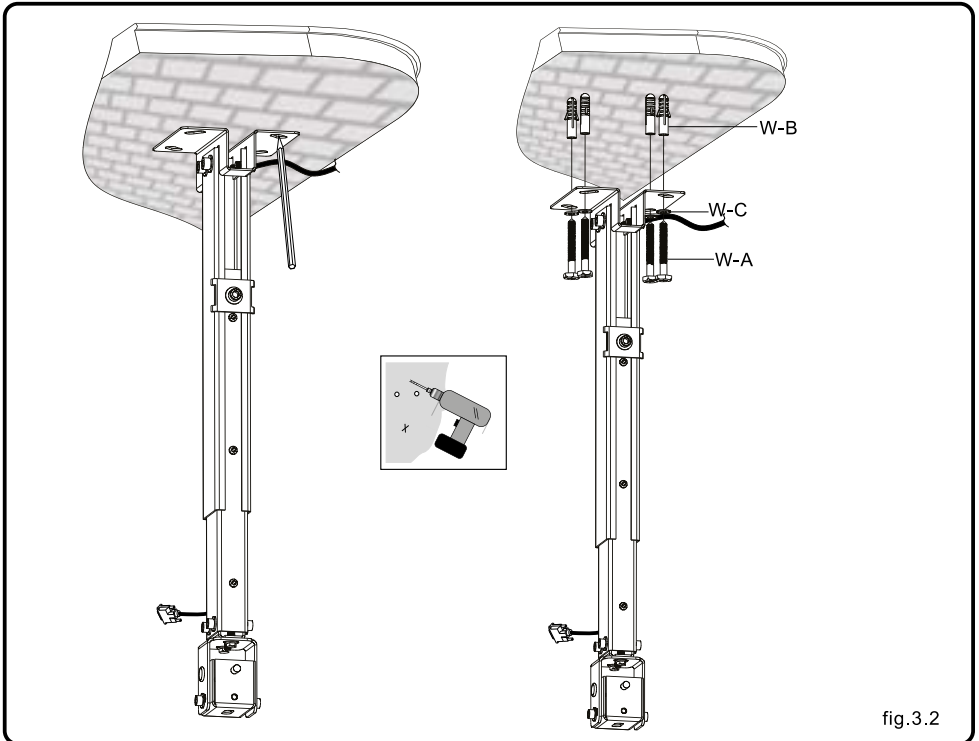


fig.3.2

4 Installing the Adapter Bracket

- Place the projector upside down, place adapter bracket on the back of projector, as close as possible to projector center of gravity, using one arm for each mounting hole, position the holes of arms over mounting holes. You can replace the channel foot according to mounting holes position as shown in fig.4.1.

Note: If there are only three mounting holes using three arms of adapter bracket.

Important: If the projector does not have at least three mounting holes, do not use this adapter bracket.

- Attach the adapter bracket to the back of the projector using the appropriate combination of screws, washers, as shown in fig.4.1.
- Begin with the proper screw, hand thread through adapter bracket into the mounting holes of projector..
- Repeat for remaining mounting holes, tighten screws .Do not over tighten.

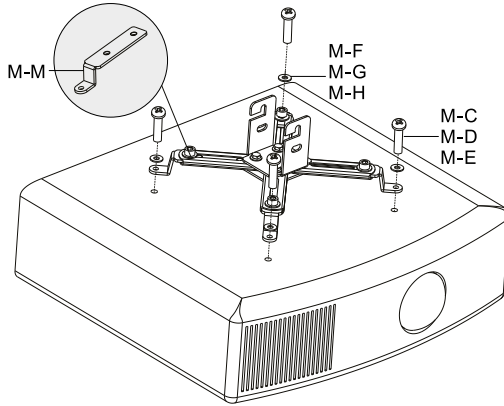


fig.4.1

5 Hang the bracket mounted projector onto the Assembled Pivot Bracket

You can loosen clamp plate screw with a 5mm allen key (M-L) to adjust the inner rod to the desired extended position and then tighten clamp plate screw as shown in fig.5.1.

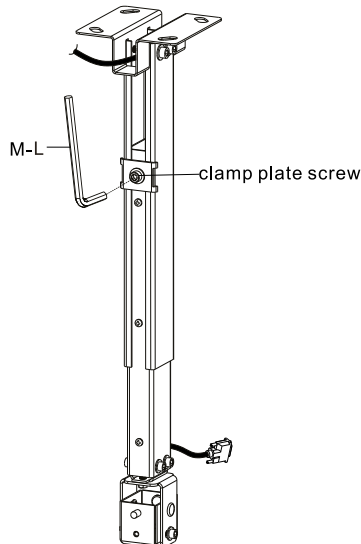


fig.5.1

- Guide hook slots of adapter bracket onto bars in pivot bracket and secure with two screws (M-A) and two washers (M-H) as shown in fig.5.2.
 - Cut cable cover to the length of outer rod opening. Snap cable cover into opening as shown in fig.5.2.
- Important:** Make sure the projector is correctly hooked and the screws are locked safely before loosening the projector.

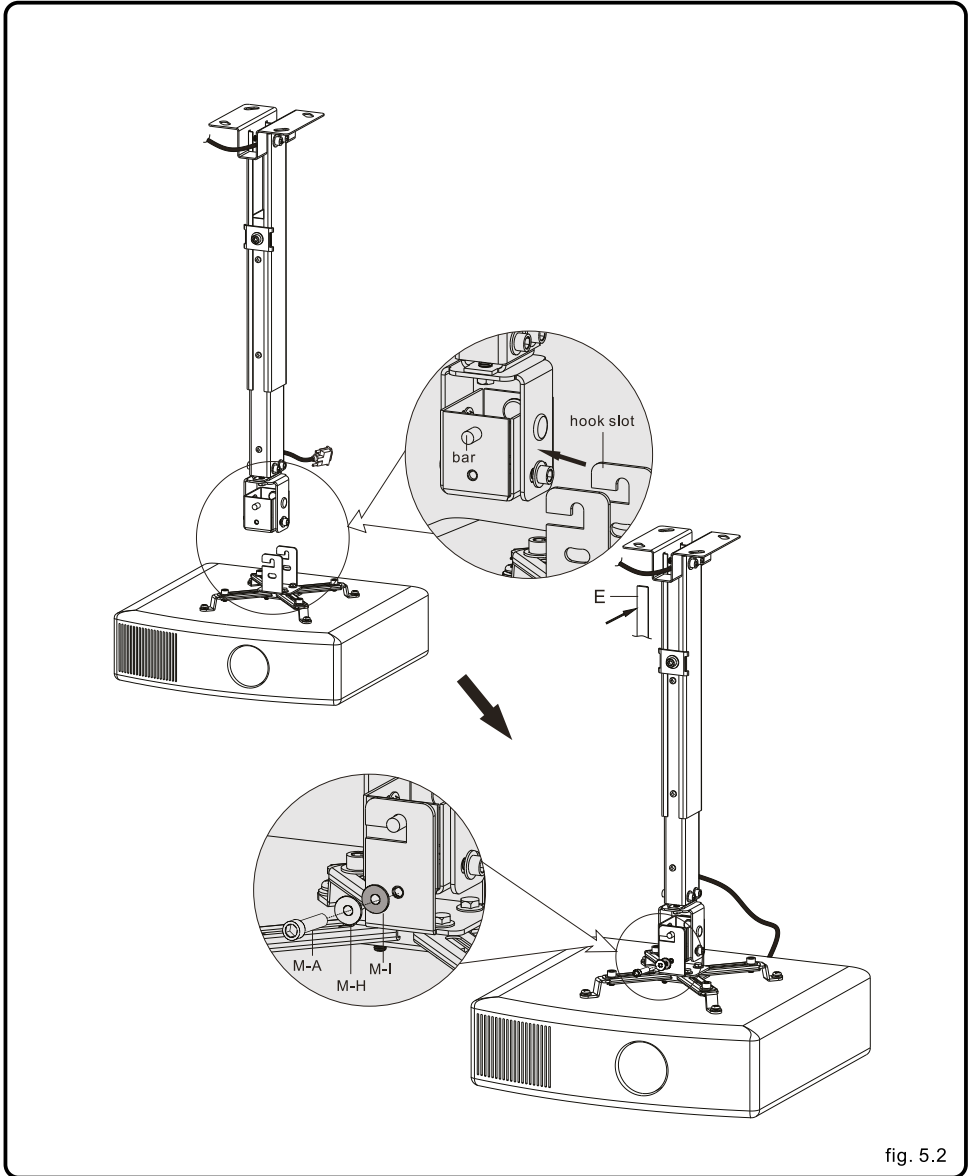


fig. 5.2

6 Pitching angle adjustment

you can adjust your projector to the desired angle, the pitching angle can be adjusted between -15° ~ $+15^{\circ}$, pivot: -10° ~ $+10^{\circ}$ as shown in fig.6.1 and fig.6.2.

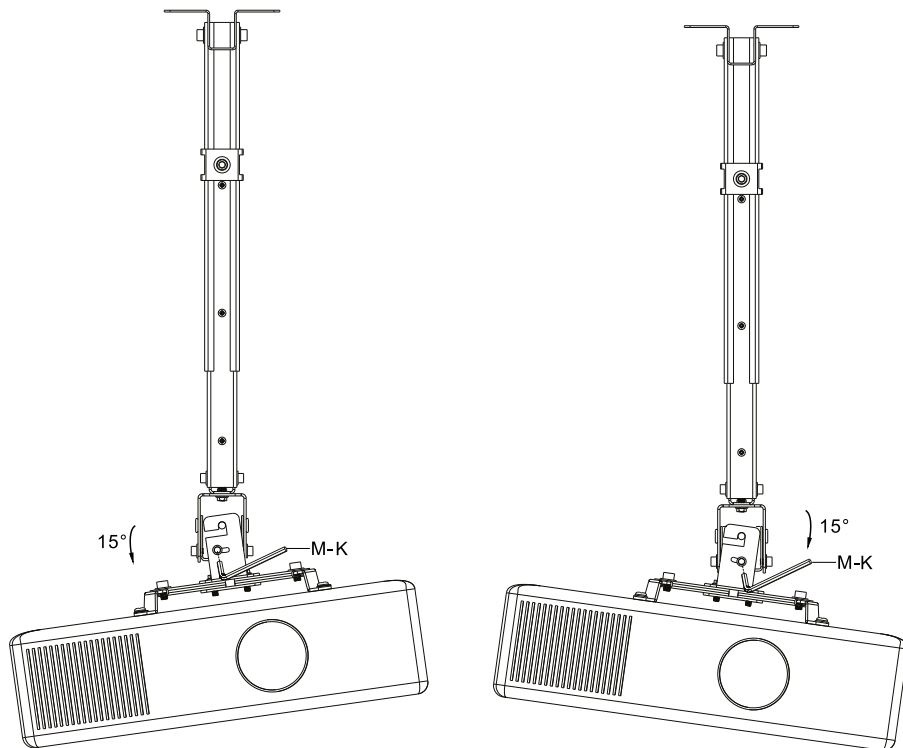


fig. 6.1

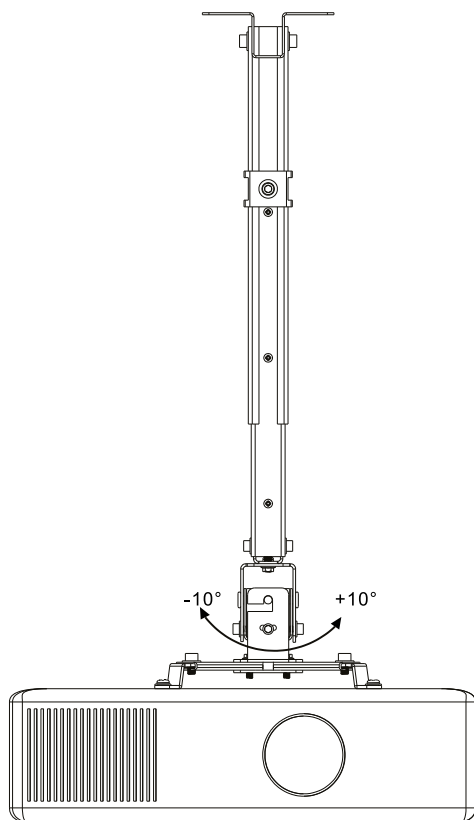
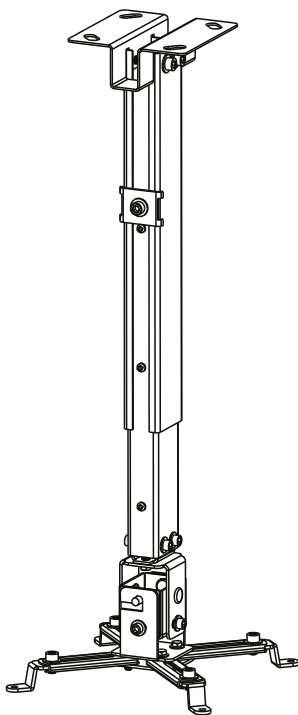


fig. 6.2

Maintenance

Once you have mounted the bracket and the projector, check that they are sufficiently secure and safe to use. You should check whether screws are fixed well each two months. If you have any doubts regarding the installation, please consult our retailer or service department for detail.

NÁVOD K INSTALACI



úhel náklonu
-15° ~ +15°

20kg
MAX

Stropní držák na projektor

POZNÁMKA: Přečtěte si celý manuál před tím než začnete držák sestavovat a instalovat

VAROVÁNÍ

Nezačínajte s instalací produktu před nastudováním celého manuálu včetně instrukcí a varování. V případě jakýchkoliv dotazů týkajících se instalace neváhejte kontaktovat dodavatele produktu.

Držte se instrukcí uvedených v manuálu o doporučené vzdálenosti od stěny aby nedošlo k poškození projektoru.

Tento produkt by měl být instalován pouze osobou mechanicky zručnou a s předchozími zkušenostmi.

Ujistěte se, zdali povrch, na který bude držák instalován, je stabilní a bezpečný pro udržení váhy držáku, projektoru a jakýchkoliv dalších komponentů.

Nikdy nepřesahujte maximální povolenou nosnost.

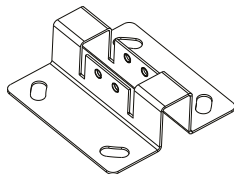
Vždy používejte k pomoci druhou osobu nebo mechanické zvedací zařízení k bezpečnému umístění držáku a projektoru.

Šrouby utáhněte pevně, dejte si však pozor aby jste je nepřetočili. To může poškodit zařízení a radikálně snížit nosnost držáku.

Tento produkt je určen pouze pro vnitřní použití. Při použití tohoto produktu venku může dojít ke zranění osob nebo poničení držáku s projektorem.

Seznam příložených dílů

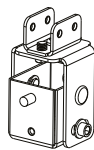
DŮLEŽITÉ: Ujistěte se jestli jste v balení obdrželi všechny části a díly ze seznamu které jsou nezbytné ke správné instalaci. Pokud nějaké části chybí nebo jsou poškozené, kontaktujte dodavatele produktu pro náhradu.



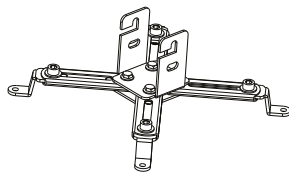
stropní úchyt A (x1)



nastavitelná tyč B (x1)



otočný čep držáku
C (x1)



úchyt na projektor D (x1)



kabelový kryt E (x1)

Balení M



M5x10 (x6)
M-A



M6x10 (x4)
M-B



M5x8 (x4)
M-C



M4x8 (x4)
M-D



M3x8 (x4)
M-E



D3 \varnothing 3.2x \varnothing 10
podložka (x4)
M-F



D4 \varnothing 4.2x \varnothing 10
podložka (x4)
M-G



D5 \varnothing 5.2x \varnothing 12
podložka (x10)
M-H



D5 plastova
podložka (x2)
M-I



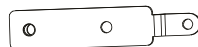
D6 \varnothing 6.3x \varnothing 14
podložka (x4)
M-J



imbusový klíč
4mm M-K (x1)

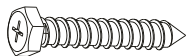


imbusový klíč
5mm M-L (x1)

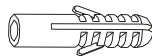


náhradní úchyt
M-M (x2)

Balení W



ST6.3x55 šroub (x4)
W-A



hmoždinka (x4)
W-B



D8 \varnothing 8.5x \varnothing 16 podložka (x4)
W-C

Vyžadované nářadí

Křížový šroubovák (200mm dlouhý bez držadla)

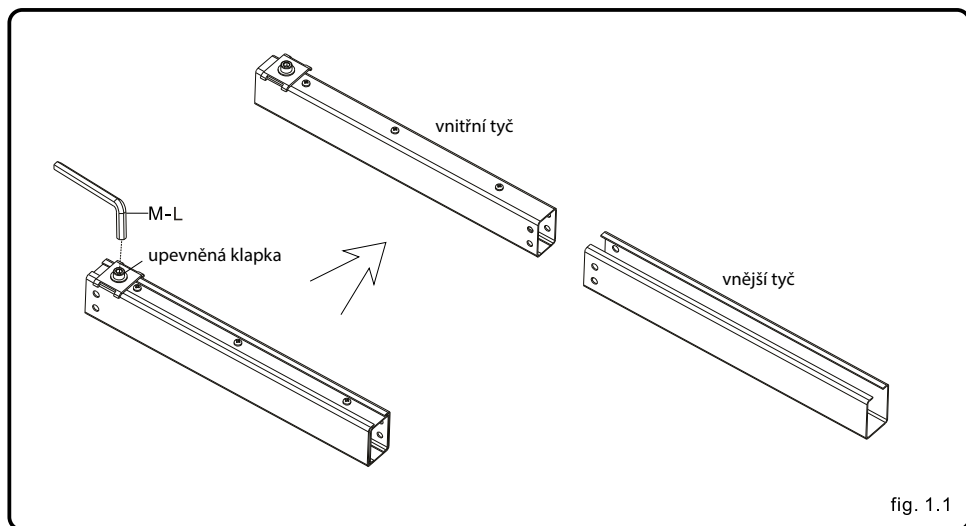
Vrtačka s vrtákem 10mm

Kladivo

1 Vedení kabelů

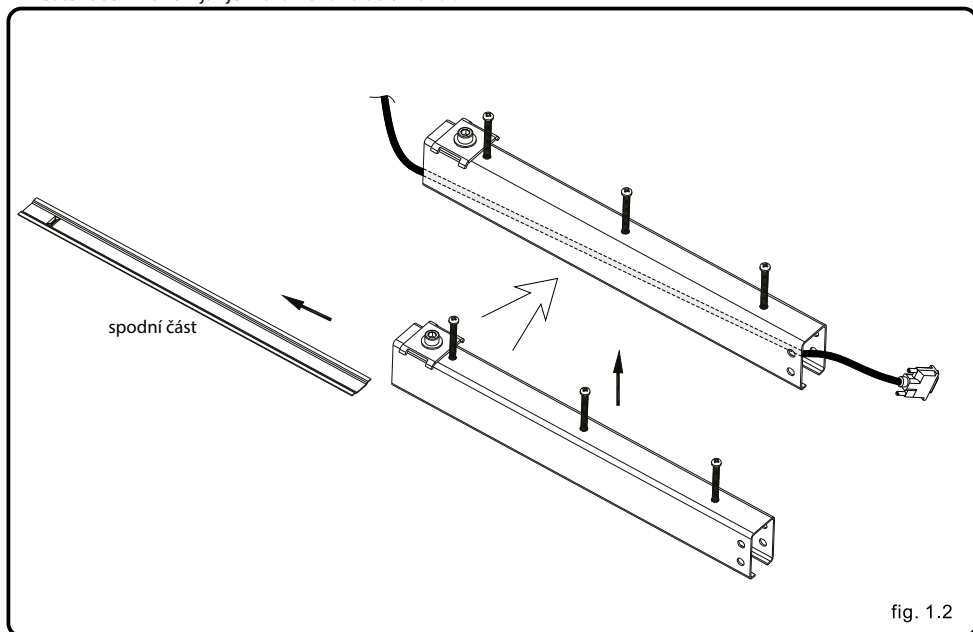
- rozmontujte nastavitelnou tyč k jednodušší manipulaci

- uvolněte utaženou klapku imbusovým klíčem M-K a poté vytáhněte vnitřní tyč jak je vidět na obrázku

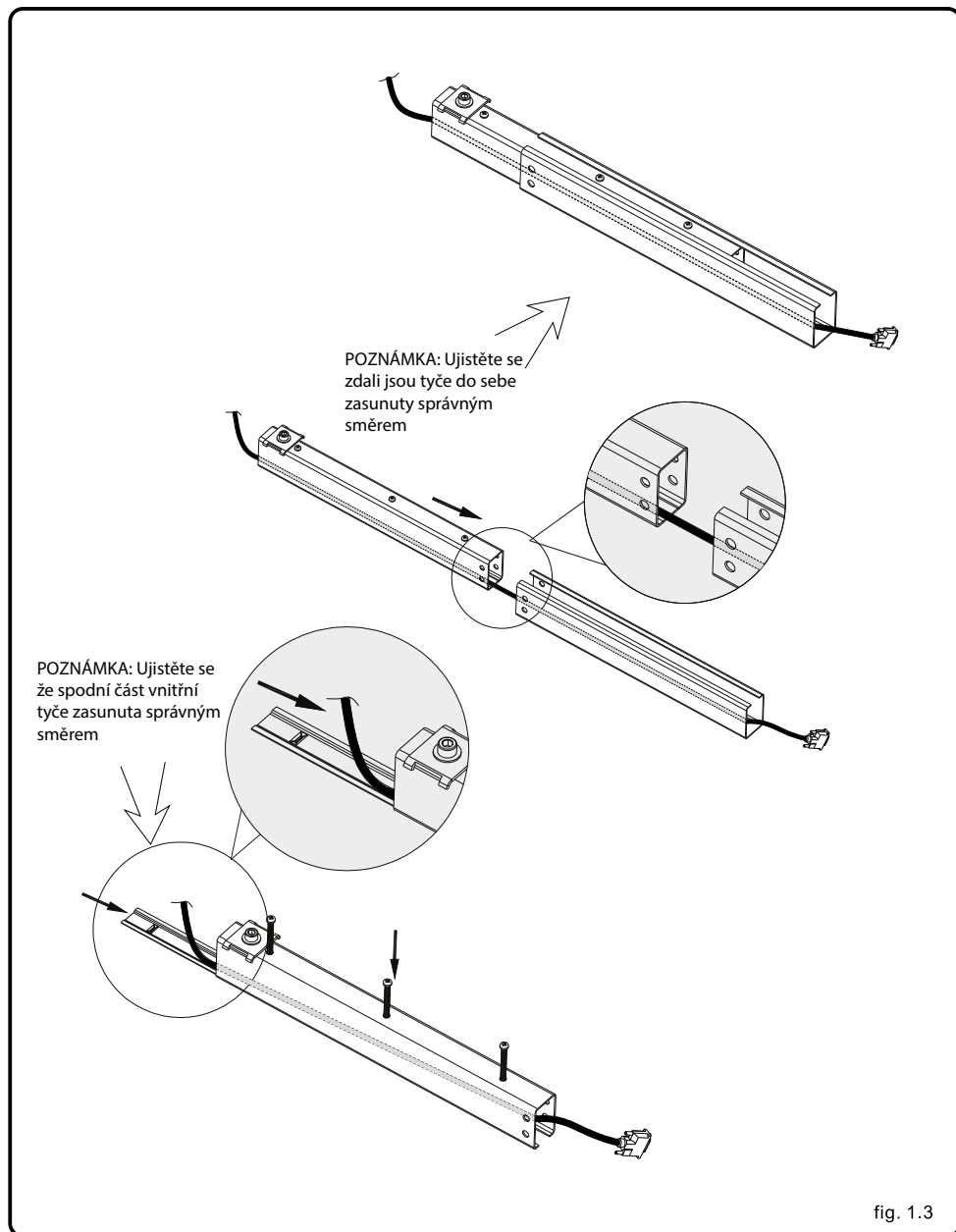


Odšroubujte tři šrouby a odstraňte spodní část vnitřní tyče.

Vedte kabel vnitřkem jak je znázorněno na obrázku 1.2.

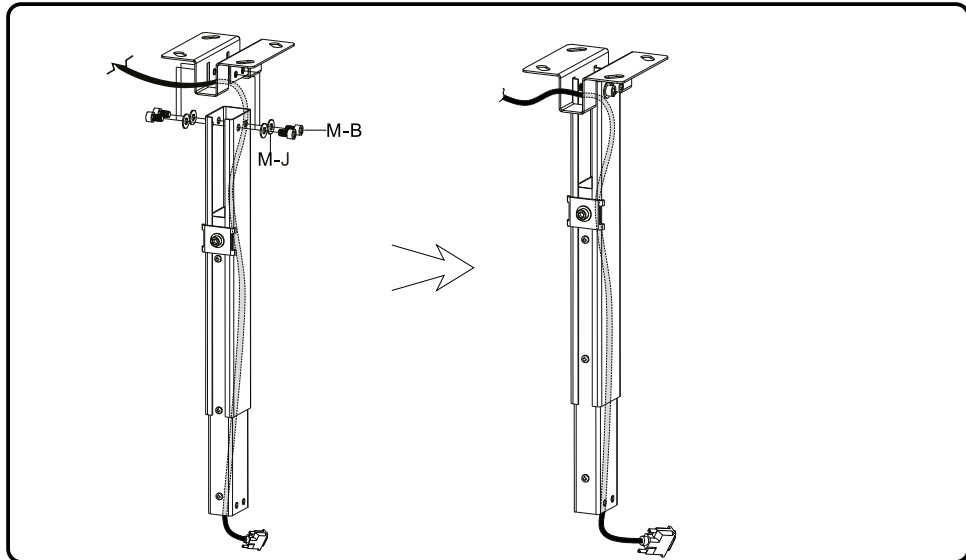


Opět přišroubujte spodní část vnitřní tyče.
Vsuňte vnitřní tyč do vnější jak je znázorněno na obrázku 1.3.



2 Složení stropního držáku na projektor

Přišroubujte nastavitelnou tyč k stropnímu úchytu čtyřmi šrouby (M-B) a čtyřmi podložkami (M-I) jak je znázorněno na obrázku 2.1.



Připevněte otočný čep držáku ke spodku vnitřní tyče a pomocí 4 šroubů (M-A) a 4 podložek (M-H) dle obrázku 2.2.

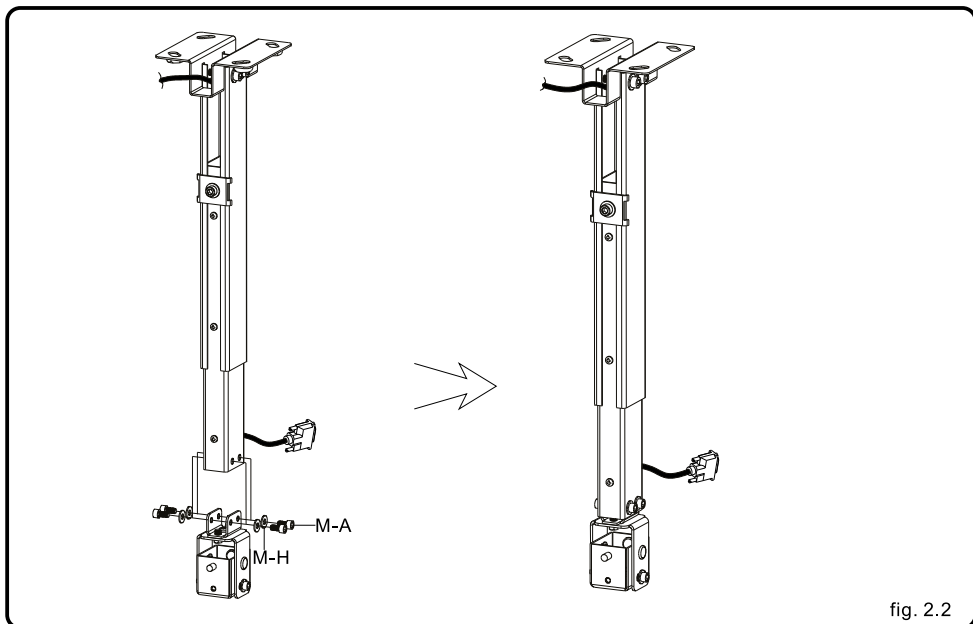


fig. 2.2

3a INSTALACE DO DŘEVĚNÉ STĚNY

VAROVÁNÍ

Ujistěte se že povrch stěny na kterou budete držák montovat bezpečně udrží váhu držáku, projektoru a přidaných komponentů.

Šrouby utáhněte pevně, dejte si však pozor aby jste je nepřetočili. To může poškodit zařízení a radikálně snížit nosnost držáku.

Ujistěte se že šrouby jsou umístěny ve středu příčných trámů. Dbejte zvýšené pozornosti při určování lokace pro tyto šrouby.

Příslušenství přiložené v balení je určeno pro instalaci do standardní pevné zdi z plněných cihel nebo betonu tvrdého dřeva. Při instalaci do jiného typu zdi jsou osoby instalující zařízení zodpovědné za dodání vhodnějšího typu dílů.

Načrtněte si pomocí stropního úchytu 2 body kde budete vrtat montážní otvory pro šrouby. Dejte přitom pozor aby jste tyto otvory vrtaly do středu příčného trámu a nehrozilo tak uvolnění konstrukce s projektorem.
Vyvrtejte otvory o průměru 3 mm do hloubky 30 mm. Stropní úchyt přišroubujte pomocí dvou (W-A) šroubů.

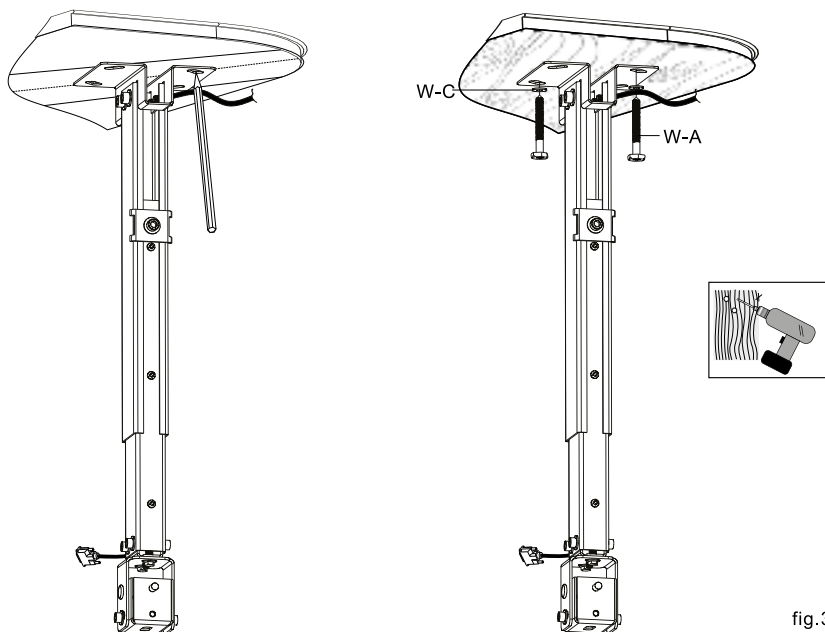


fig.3.1

3b INSTALACE DO ZDI Z PLNĚNÝCH CIHEL A BETONU

VAROVÁNÍ

Ujistěte se že budete instalovat držák s projektorem do zpevněného místa zdi, doporučuje se zhruba 2,5 cm od okraje cihly nebo bloku. Těž se doporučuje vrtat díry vrtáčkou na pomalejší rychlost otáček namísto užití kladiva, kterým by cihla mohla prasknout nebo se drolit.

Osoba zodpovědná za instalaci zařízení by měla počítat s váhou držáku s projektorem a přídatnými komponenty při určení vhodného místa.

Použijte stropní úchyt jako šablonu pro načrtnutí 4 bodů pro umístění šroubů na stropě tak jak je to znázorněno na obrázku 3.2.

Vyvrtejte tyto montážní otvory 10ti mm vrtákem nejméně 60 mm hluboko do zdi. Vložte do otvorů hmoždinky (W-B). Přišroubujte stropní úchyt pomocí čtyř šroubů (W-A) a čtyř podložek (W-C) tak jak je to znázorněno na obrázku 3.2.

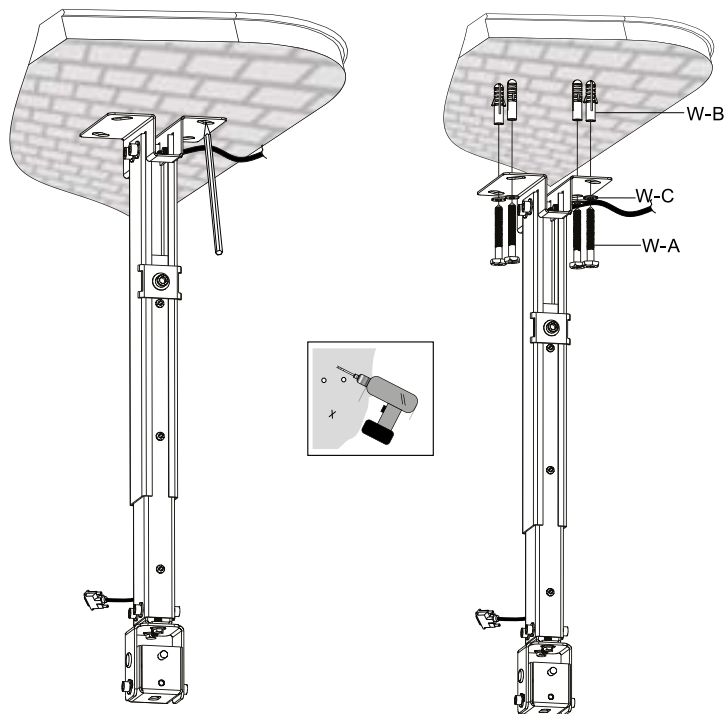


fig.3.2

4 INSTALACE PROJEKTORU K DRŽÁKU

Položte si projektor vzhůru nohama, přiložte držák ke středu projektoru co nejbliže to půjde. Použijte každé rameno držáku pro jednotlivé montážní otvory. Ramena držáku se dají flexibilně natočit a posunout jak je znázorněno na obrázku 4.1.

Pokud má projektor pouze tři montážní otvory pro uchycení, použijte pouze tři ramena.

UPOZORNĚNÍ: Pokud nemá projektor alespoň tři montážní otvory, nezavěšujte projektor k tomuto držáku.

Přimontujte držák k projektoru vhodnými šrouby jak je znázorněno na obrázku 4.1.

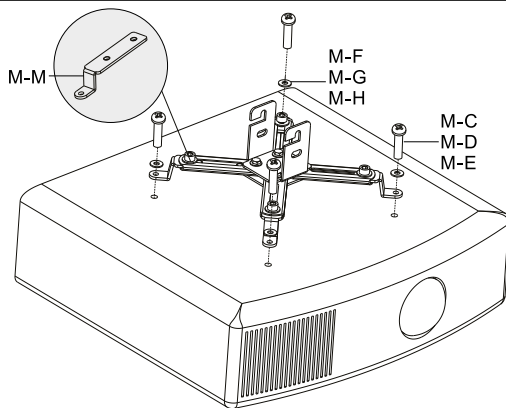


fig. 4.1

5 Zavěšení projektoru k držáku

Vzdálenost projektoru od stropu můžete flexibilně nastavovat povolením pevnící klapky a vysunutím nebo vsunutím vnitřní tyče tak jak je to znázorněno na obrázku 5.1

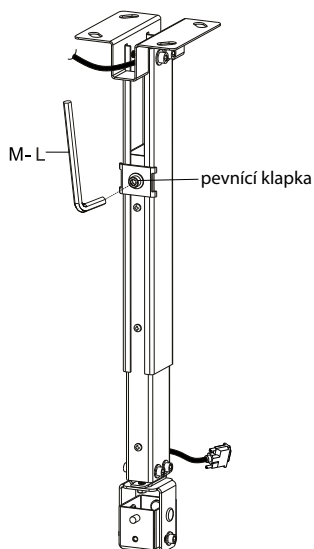


fig. 5.1

Zahákněte projektor pomocnými úchytnými háčky k držáku a zajistěte pomocí dvou šroubů (M-A) a dvou podložek (M-H) tak, jak je to znázorněno na obrázku 5.2.

Uřízněte kryt na kabel v rozdílu délky vnitřní a vnější tyče a zakryjte mezeru tak jak je to znázorněno na obrázku 5.2. **DŮLEŽITÉ:** Ujistěte se že je projektor správně zaháknutý a že jsou šrouby bezpečně utaženy před uvolněním projektoru.

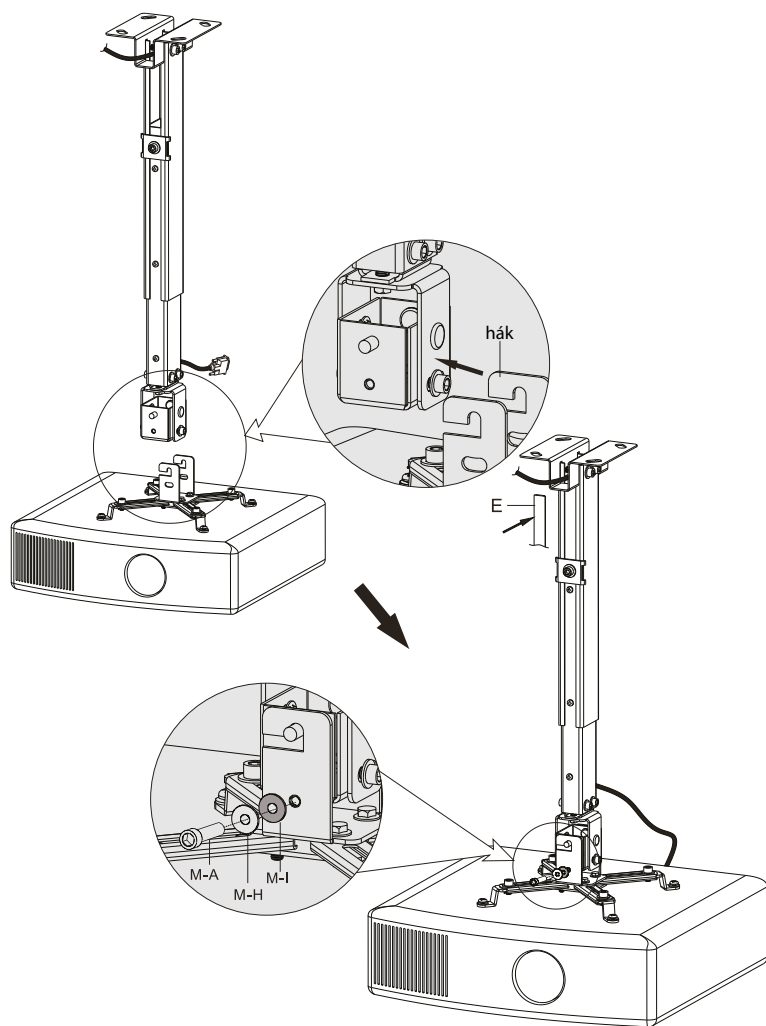


fig. 5.2

6 NASTAVENÍ SKLONU PROJEKTORU

Projektor můžete nastavit do optimálního sklonu mezi -15° ~ $+15^{\circ}$ a náklonu -10° ~ $+10^{\circ}$ jak je to znázorněno na obrázku 6.1 a 6.2.

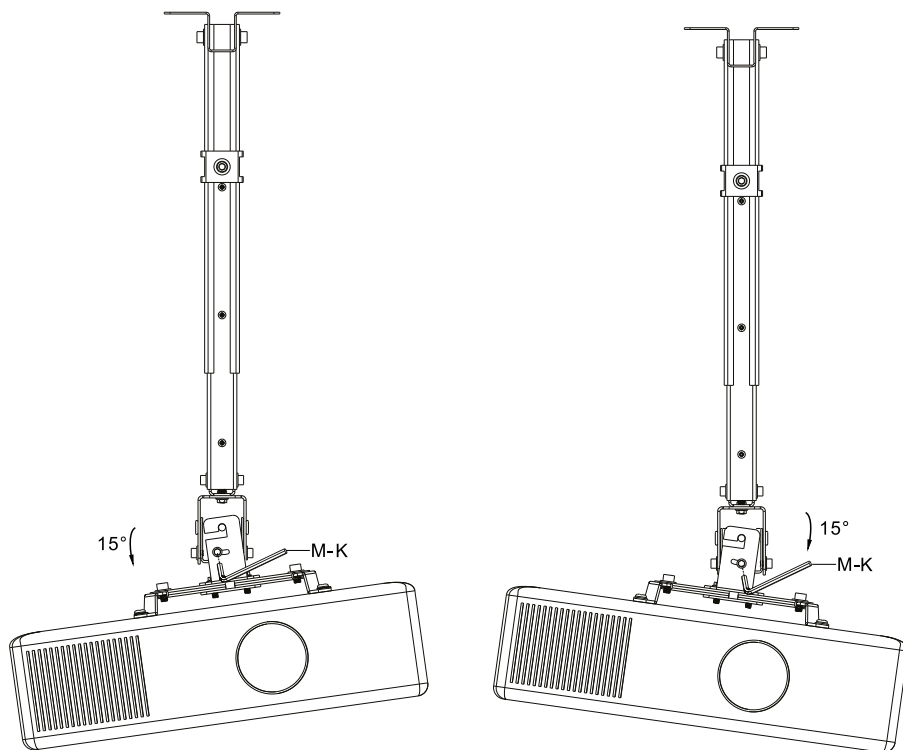


fig. 6.1

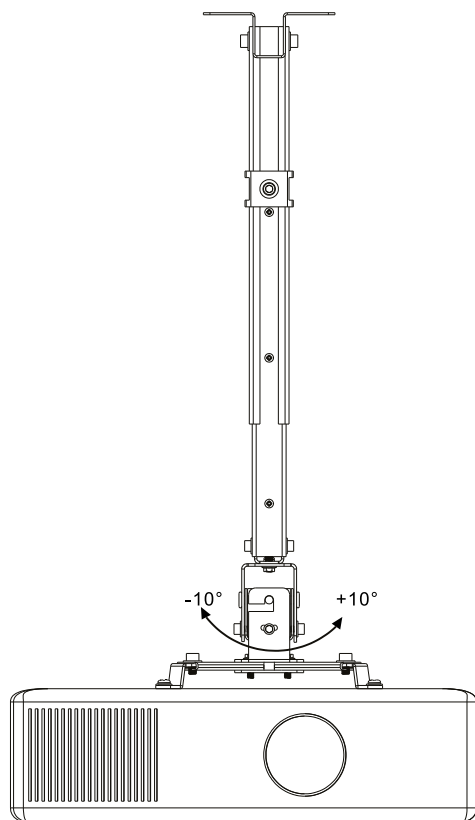


fig. 6.2

Údržba

Poté co jste namontovali držák a projektor zkontrolujte, jestli jsou dostatečně stabilní a bezpečné k používání. Měli by jste také kontrolovat každé dva měsíce, jestli nejsou šrouby povolené a eventuelně je utáhnout. Při jakýchkoliv pochybnostech týkajících se instalace držáku neváhejte kontaktovat dodavatele nebo výrobce produktu.



connect IT[®]

MANUFACTURER

HERSTELLER

PRODUCENT

VÝROBCE

VÝROBCA

IT TRADE, a.s.

Brtnická 1486/2

101 00 Praha 10 - Michle

Czech Republic

tel.: +420 734 777 444

service@connectit-europe.com

www.connectit-europe.com